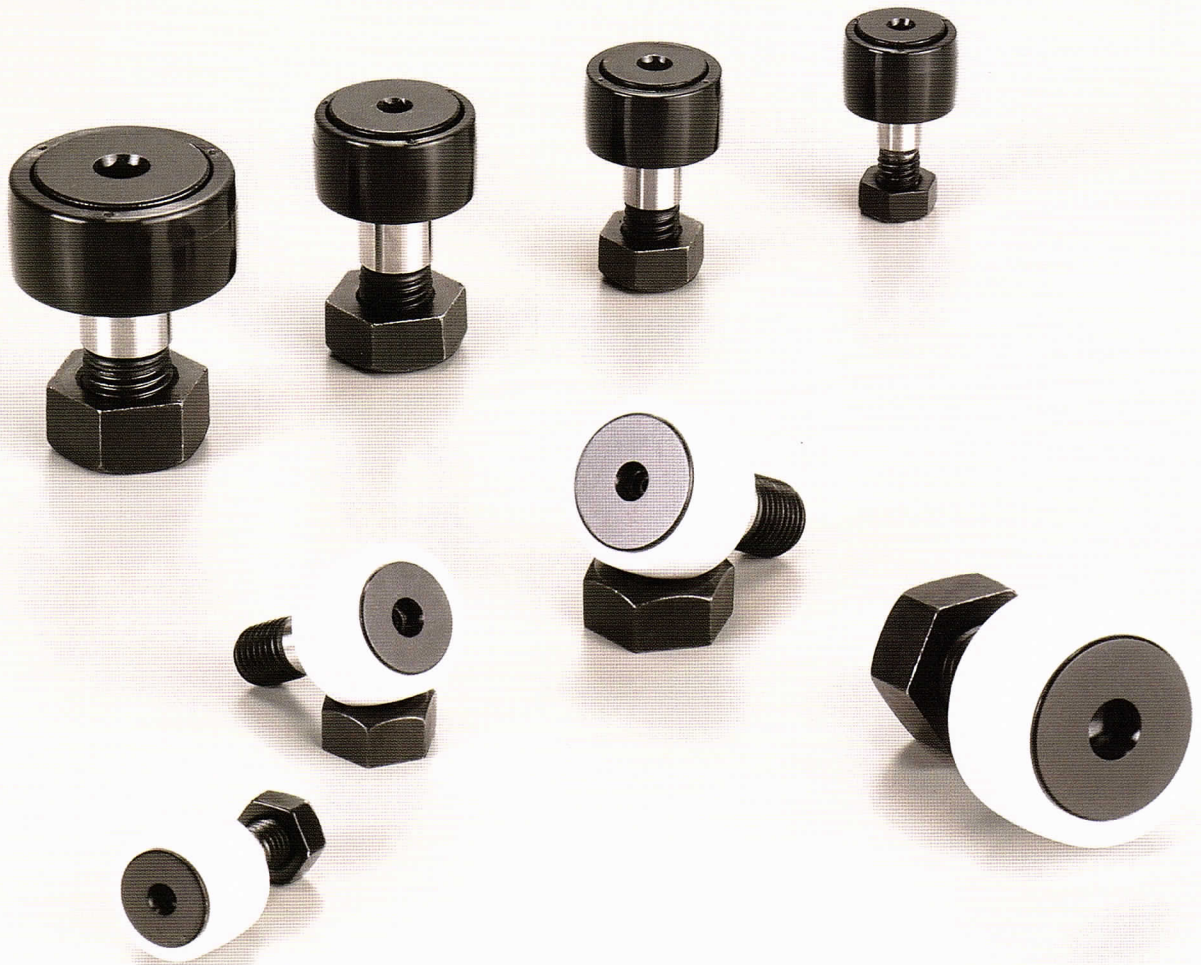


New



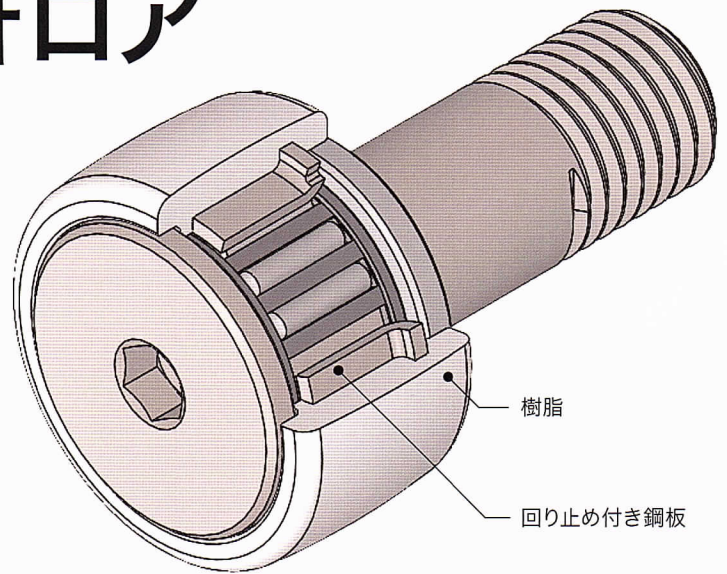
CFL

樹脂付きカムフォロア

樹脂・鋼板を一体成型した外輪を採用！

コンパクトな樹脂付きカムフォロア

樹脂付きカムフォロアCFLは、樹脂を一体成型した外輪を組み込んだ極めてコンパクトな樹脂付きカムフォロアです。自己潤滑タイプ・衝撃吸収タイプの2タイプがあり、使用用途に適した選定が可能です。



課題

外輪外径が大きい

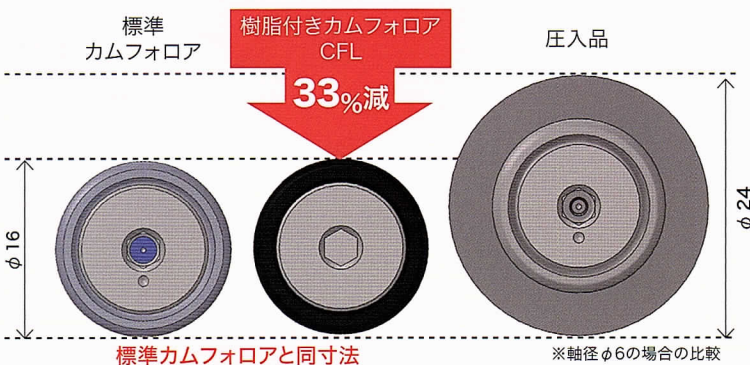
従来、樹脂カムフォロアは、標準的な製品の外輪に樹脂を圧着して固定するため、外輪外径が大きくなってしまっていたことが課題となっていました。



解決

最大で外輪外径比-33%のコンパクト化が可能！

樹脂と鋼板を一体成型した外輪を採用しているため、標準カムフォロアと同寸法を実現しました。設計変更することなく、標準カムフォロアからの置き換えが可能です。

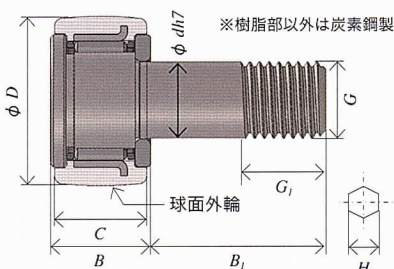


圧入品との外輪外径比較

スタッド径 mm	外輪外径 mm			圧入品との比率
	標準カムフォロア	樹脂付きカムフォロア CFL	樹脂カムフォロア圧入品※	
6	16	16	24	-33%
8	19	19	27	-30%
10	22	22	30	-27%
12	30	30	38	-21%

※市販品

寸法



自己潤滑タイプ(POM)

スタッド径 mm	呼び番号	主要寸法 mm									最大締付トルク N・m	許容荷重 N	許容回転数 min ⁻¹
		D	C	d	G	G ₁	B max	B ₂	H				
6	CFL 6PBJ	16	11	6	M 6×1	8	12.2	16	3	2.7	150	2620	
8	CFL 8PBJ	19	11	8	M 8×1.25	10	12.2	20	4	6.5	237	2210	
10	CFL10PBJ	22	12	10	M10×1.25	12	13.2	23	4	13.8	284	1900	
12	CFL12PBJ	30	14	12	M12×1.5	13	15.2	25	6	21.9	365	1400	

使用雰囲気温度(参考)：-20~50°C

特長

静音

樹脂が振動を吸収し、回転時の騒音を抑制します。カバーやシートを使用せず、静音環境を保つことが可能です。

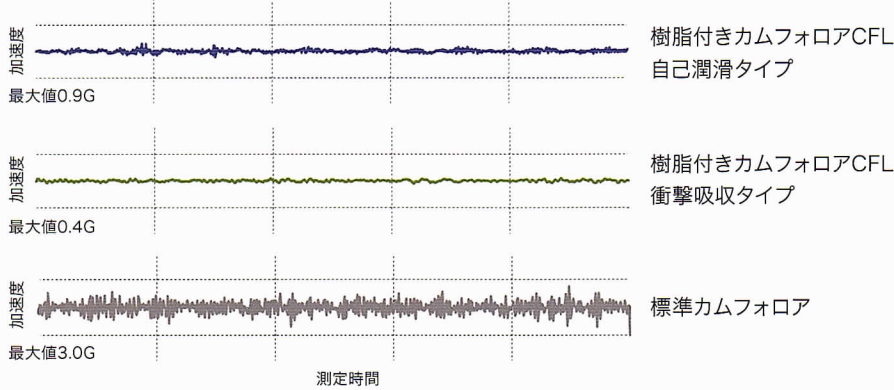
防傷

相手面を傷つけにくく、ワークの破損や、傷を防止します。精密機器の完成品搬送部分にも最適です。

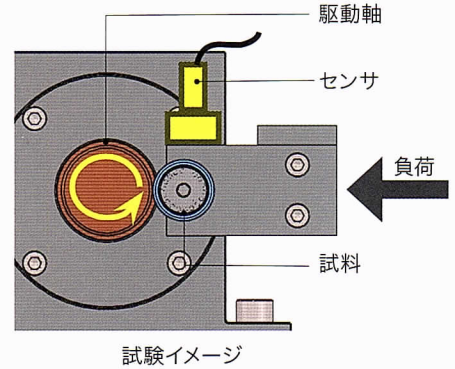
メンテナンスフリー

外径面への給脂なしで、長時間使用可能。周辺環境の汚染を防止します。

振動比較

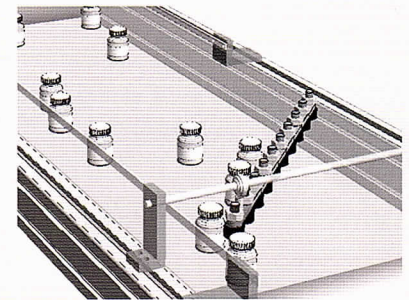
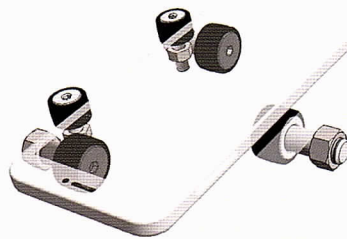
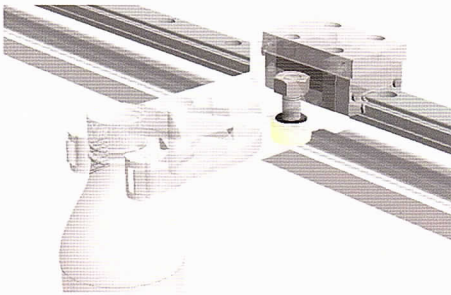


試験条件 負荷:115N 回転数:1700min⁻¹



使用例

食品機械・半導体関連製造装置・医療機械等を中心に、幅広くご使用いただけます。



バリエーション

用途に応じて、2種類の樹脂タイプから選定が可能です。

どちらのタイプも外径面に給脂不要で、周辺環境を汚染することなくご使用いただけます。

自己潤滑タイプ(POM)

- ・衝撃吸収タイプより変形が小さく、許容荷重が大きい
- ・潤滑性が高い樹脂を採用しているため、円滑な案内が可能



衝撃吸収タイプ(TPU)

- ・弾性のあるウレタンゴム(硬さショアA90)で、衝撃や振動を吸収
- ・機械的性質と耐加水分解性に優れたラクトン系ポリウレタンを採用

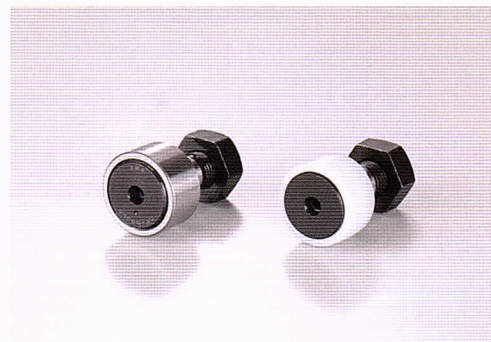


衝撃吸収タイプ(TPU)

スタッド径 mm	呼び番号	主要寸法 mm								最大締付 トルク N・m	許容荷重 N	許容回転数 min ⁻¹
		D	C	d	G	G ₁	B max	B ₂	H			
6	CFL 6TBJ	16	11	6	M 6×1	8	12.2	16	3	2.7	20	1830
8	CFL 8TBJ	19	11	8	M 8×1.25	10	12.2	20	4	6.5	23	1550
10	CFL10TBJ	22	12	10	M10×1.25	12	13.2	23	4	13.8	40	1330
12	CFL12TBJ	30	14	12	M12×1.5	13	15.2	25	6	21.9	46	980

封入グリース	シェルブリガンツ ジャパン(株) アルバニヤS2グリース
油穴	無
シール	無
ナット	付属
スタッドの 推奨はめあい	H7

使用雰囲気温度(参考) : -20~50°C



お問い合わせ先: 日本トムソン株式会社

支社

東 部 支 社 : 〒108-8586 東京都港区高輪2-19-19	Tel. 03-3448-5931 Fax. 03-3449-4589
中 部 支 社 : 〒454-0004 名古屋市中川区西日置2-3-5	Tel. 052-331-7261 Fax. 052-332-3783
西 部 支 社 : 〒550-0013 大阪市西区新町3-11-3	Tel. 06-6532-6341 Fax. 06-6543-1797
東 北 支 社 : 〒982-0031 仙台市太白区泉崎2-22-22	Tel. 022-307-1415 Fax. 022-743-5341
北 関 東 支 社 : 〒360-0018 熊谷市中央1-143	Tel. 048-528-5851 Fax. 048-525-8911
南 関 東 支 社 : 〒243-0014 厚木市旭町1-8-6	Tel. 046-228-6011 Fax. 046-228-6068
浜 松 支 社 : 〒435-0028 浜松市南区飯田町335	Tel. 053-462-7111 Fax. 053-461-3041
豊 田 支 社 : 〒472-0005 知立市新池3-62	Tel. 0566-82-6201 Fax. 0566-82-8181
広 島 支 社 : 〒733-0003 広島市西区三篠町2-4-22	Tel. 082-237-6101 Fax. 082-237-6102
九 州 支 社 : 〒812-0016 福岡市博多区博多駅南4-19-1	Tel. 092-471-7971 Fax. 092-472-0079

営業所

長 岡 営 業 所 : Tel. 0258-33-0823 Fax. 0258-35-5036	金 沢 営 業 所 : Tel. 076-240-1115 Fax. 076-240-0059
宇 都 宮 営 業 所 : Tel. 028-651-6633 Fax. 028-651-6744	滋 賀 営 業 所 : Tel. 077-567-1655 Fax. 077-567-1701
日 立 営 業 所 : Tel. 029-275-1356 Fax. 029-275-1422	明 石 営 業 所 : Tel. 078-927-3720 Fax. 078-927-3850
西 東 京 営 業 所 : Tel. 042-584-6051 Fax. 042-584-6052	熊 本 営 業 所 : Tel. 096-387-7511 Fax. 096-387-7550
松 本 営 業 所 : Tel. 0263-27-1422 Fax. 0263-27-0797	

輸入元: 日本ディック株式会社

支店

本社・名古屋支店: 〒460-0017 名古屋市中区松原2-12-10
岐 阜 支 店 : 〒501-6006 羽島郡岐南町伏屋5-138-1
<http://www.n-dic.co.jp/>

販売店

