

電動昇降テーブル

# Trelstar<sup>®</sup>



**Sunhill**

*Solutions For All Your Needs*

# 人が合わせる時代から、人に合わせる時代へ



## 今お使いのテーブルに、あなたが合わせていませんか？

Telstar®は理想の高さに調節可能な電動昇降テーブルです。  
座り作業が続くと、腰の痛み、足のむくみなどが身体に辛い…。  
「あなた」が「テーブル」に合わせるそんな必要はありません。  
「テーブル」を「あなた」に合わせて毎日を快適に過ごしませんか？

### 健康 促進

- ・毎日数時間の立ち仕事を行うことにより、むくみや腰痛が軽減されます。
- ・運動やダイエットが続かない…まず数時間立つことから始めてみませんか？
- ・テーブルに合わせて背中を丸める、首をすくめるなど、  
あなたの身体が無理な体制をしなくても、作業が可能となります。

### 安全性

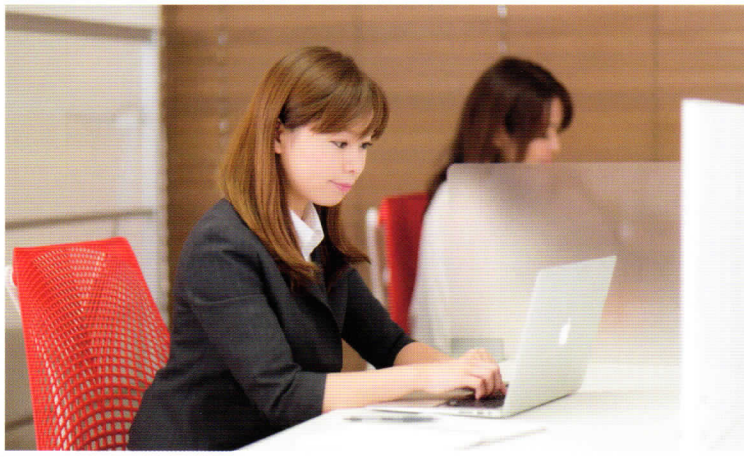
昇降中に障害物を検知、または衝撃が加わると感知し、自動的に動作を停止した後、動作方向とは反対方向(上昇中の場合は下降方向、下降中の場合は上昇方向)へ50mm程度動作してから停止します。

※保護機能は全ての条件下に置いて動作を保証するものではありません。  
※動作中は機器から目を離さないようにし、安全を確認しながら動作させてください。

### 便利 機能

サポートアプリをダウンロードすると、便利機能がご使用いただけます。

- ・テーブル使用時の消費カロリーの確認
- ・Bluetooth搭載 スマホからテーブルの操作が可能 など



昨今IT化が急速に進み、1日のデスクワーク量が昔と比べて著しく増えました。  
“座って動かない生活”は肥満や糖尿病、高血圧、がんなどの病気を誘発し、世界で年間200万人の死因になっていると発表されています。  
しかし、日本は「世界一座っている時間が長い」というデータもあります。

1日の中で定期的に立って仕事をするにより、運動不足、血流改善が望めます。  
立つ会議は、早く会議を終わらせるよう要点を絞った会議となる傾向がございます。  
皆様の心身の健康のために、私達はサポートさせていただきます。

## 働き方改革の一環として、作業改善を！

### 座り作業

- あなたに合わないテーブルは姿勢に影響し、疲労に繋がります。
- ⇒昇降テーブルは座り作業時もあなたに合わせることが可能となり毎日の疲労軽減につながります。

合わないテーブルでの座り作業が続くと、身体の負担が増加



### 立ち作業

- 業務や体調に応じ、デスクスタイルを変更。
- あなたの疲労が軽減されます。
- 社員同士のコミュニケーションの活発化
- ⇒活気が出て、生産性の向上に繋がったという事例もあります。

1日数時間の立ち仕事で疲労軽減！



座り作業・立ち作業による健康増進、集中力の持続、疲労の軽減効果  
デスクの高さを使い分け、視点・視線を変えて作業効率UP!

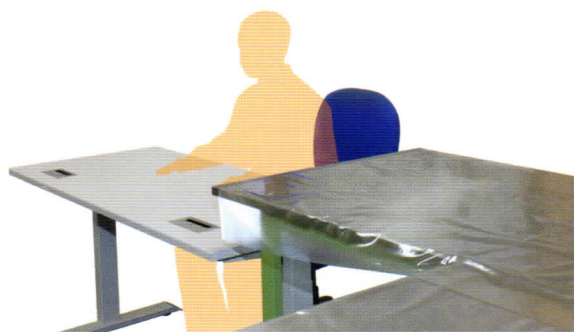
# Telstar® 導入例

作業台として人や用途に合わせて使用

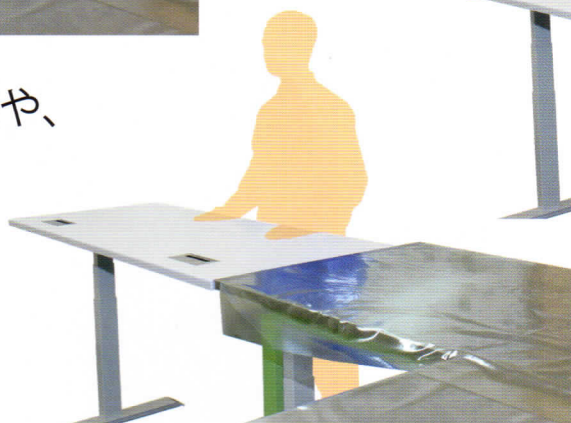


座り作業

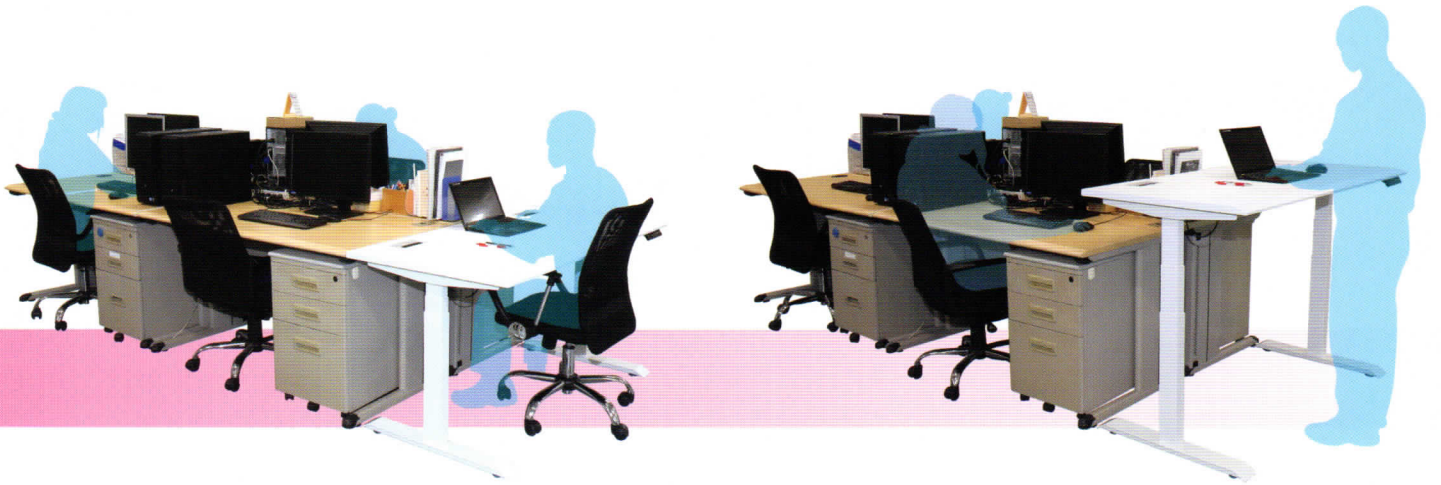
立ち作業



使用者が変わる際や、  
作業内容など…  
その都度高さを  
変更して  
作業効率UP!!



# 事務所でのデスクワーク時に



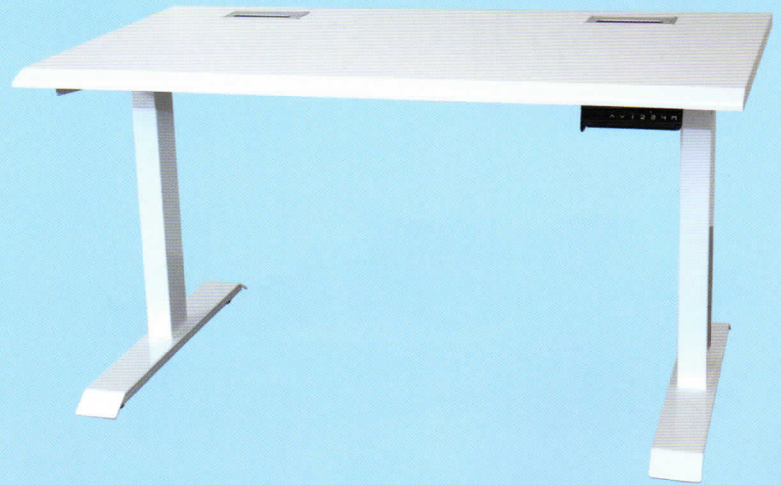
会議室に取り入れて、  
「スタンディング会議」を行い  
集中力もUP！



# Telstar<sup>®</sup> TABLE

## 構成内容

- ・コラム(アクチュエータ含む) × 2
- ・コントローラー × 1
- ・操作スイッチ × 1
- ・電源ケーブル × 1
- ・延長ケーブル × 1
- ・Bluetooth × 1
- ・サイドフレーム × 2
- ・フットパネル × 2
- ・フレームセット × 1
  - ①組立フレーム × 1
  - ②コントローラー取り付けフレーム × 1
  - ③中央レール × 2
- ・天板: 1,200mm × 700mm 1,400mm × 700mm
- 材質: 合成樹脂化粧繊維板(PVC)
- その他: 配線穴有り、基本色はホワイト



天板は数量によって、材質や形状・色味など、お客様のご要望にお応えできます

## お客様の声

### 作業場改善

人により、作業しやすい高さが違います。  
人に合わせる軽作業台として  
使用したところ、  
従業員の作業効率があがりました。

30代 女性 商社

### コミュニケーション増加

打合せルームに導入しました。  
立って打合せを行うと、  
活発な意見交換ができ、  
打合せ時間の短縮に繋がっています。

50代 男性 商社

### 自宅オフィス

テレワークが増え、食卓テーブルでの仕事では  
身体も疲れやすくメリハリが付きません。

Telstarを購入したところ、  
職場と同じ環境で仕事が  
できるようになりました。

30代 女性 個人購入

### 腰痛改善

身長が高く、自分に合う  
机が今までありませんでした。

腰痛も酷くなる一方。  
Telstarを使用したところ、  
自分に合う高さに調整ができ、  
腰痛改善に繋がりました。

40代 男性 製造メーカー

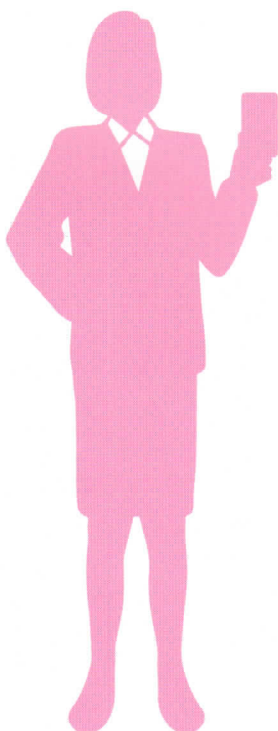
# Bluetoothアプリ

Bluetoothアプリとスマホの連携により、  
「Telstar®」のサポートアプリが使用可能！

個人情報入力で、自動でお勧め高さが表示  
1日単位で振り返ることのできる履歴管理  
座りすぎをお知らせするアラート機能や、  
立ち姿勢時の消費カロリー表示など機能満載！



スマホに「自分だけのテーブル高さ」を記憶可能  
お好みの立ち/座り高さにスマホで簡単操作  
自分だけにカスタマイズしたテーブルが完成！

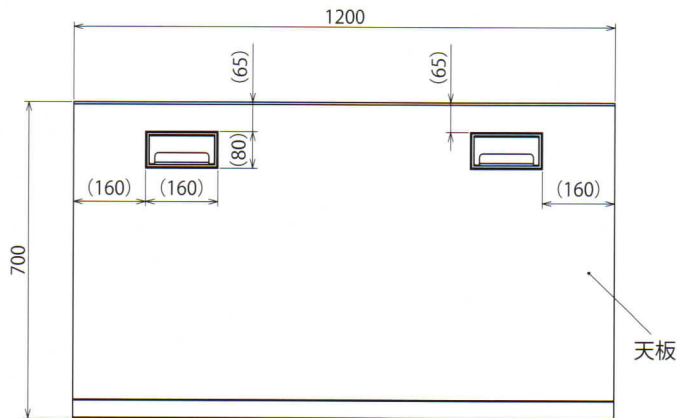


Bluetoothで昇降操作が可能！！

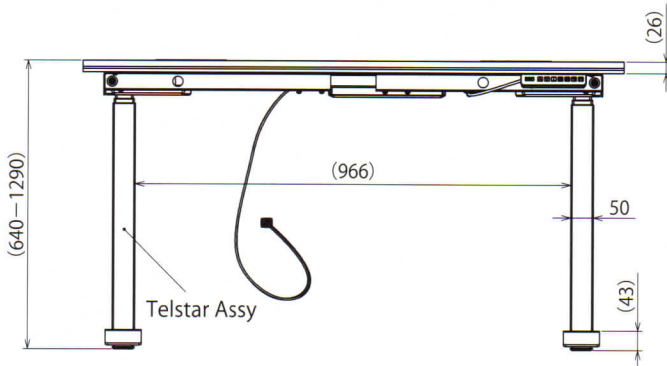


# Telstar<sup>®</sup> TABLE

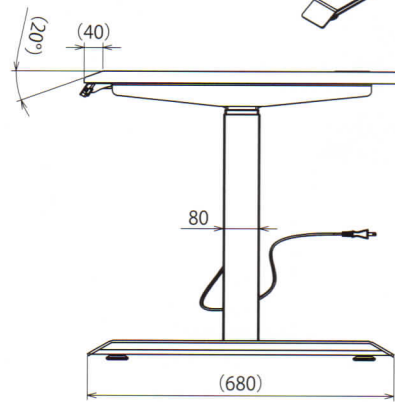
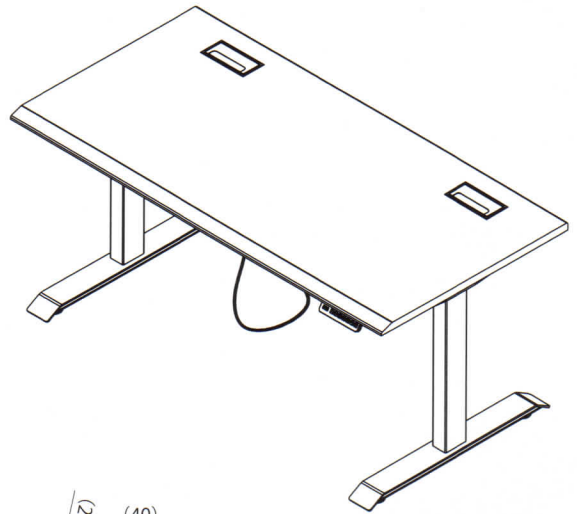
※天板1,200mm



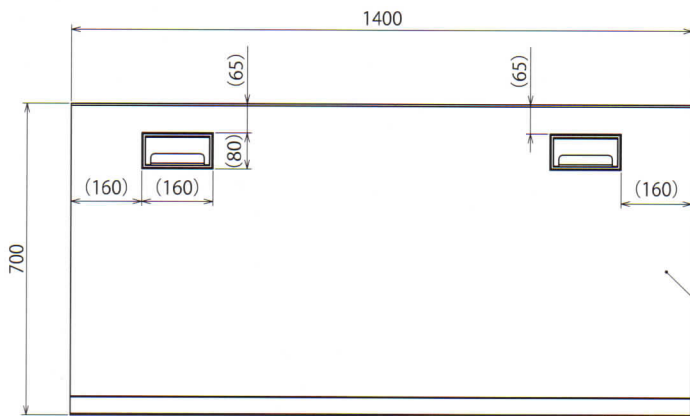
天板



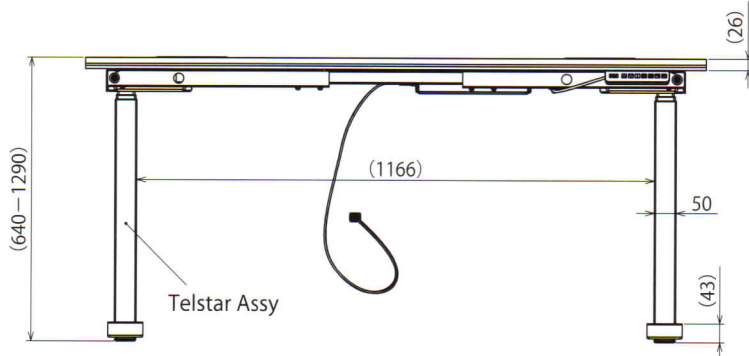
Telstar Assy



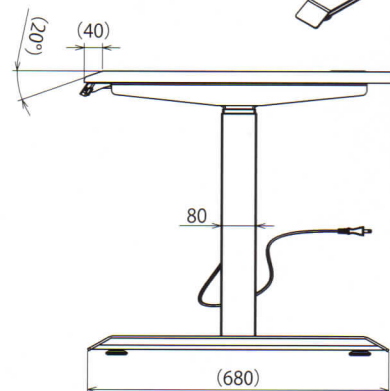
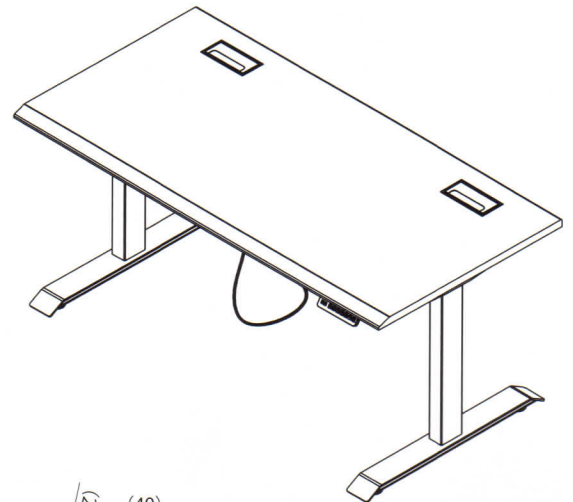
※天板1,400mm



天板

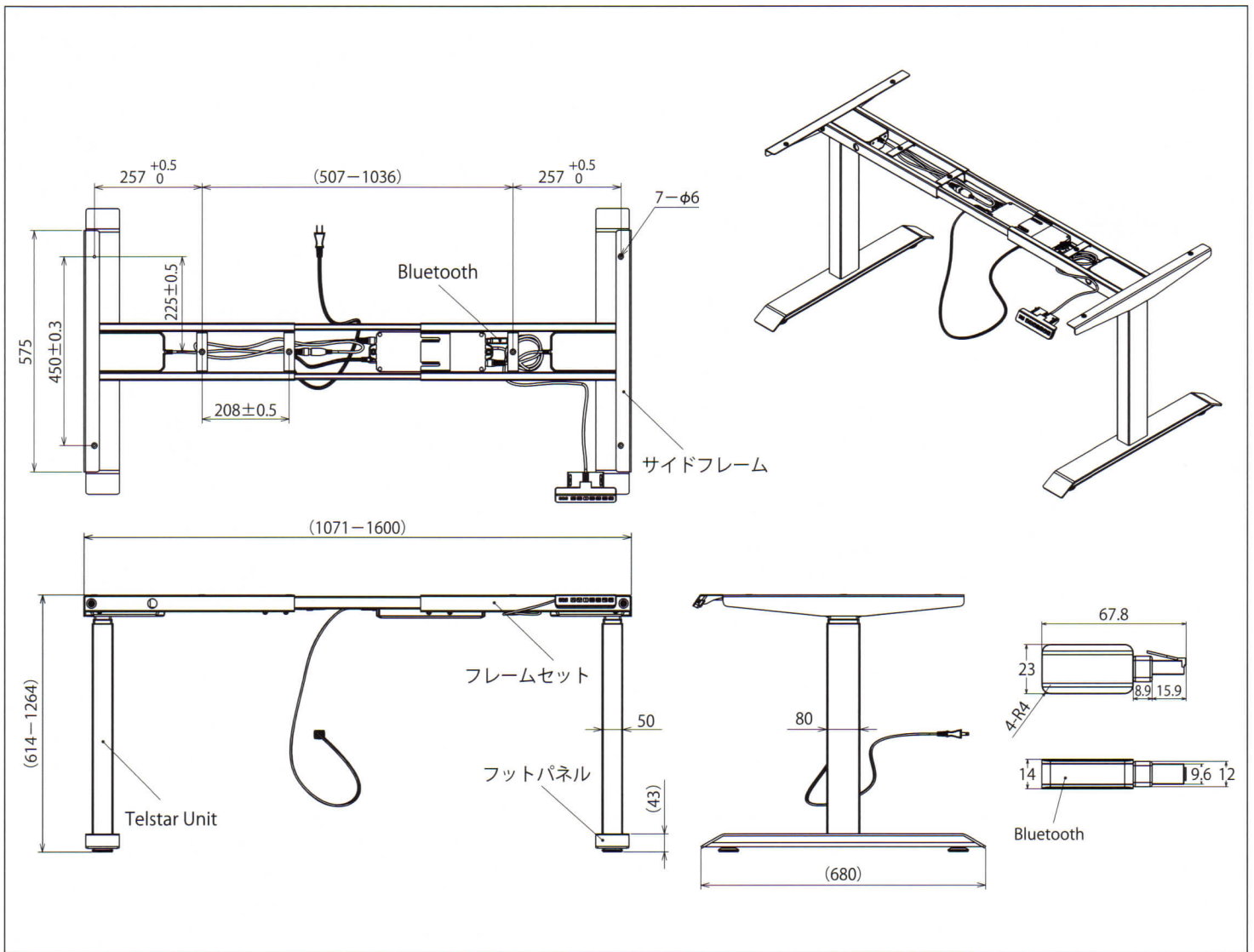


Telstar Assy





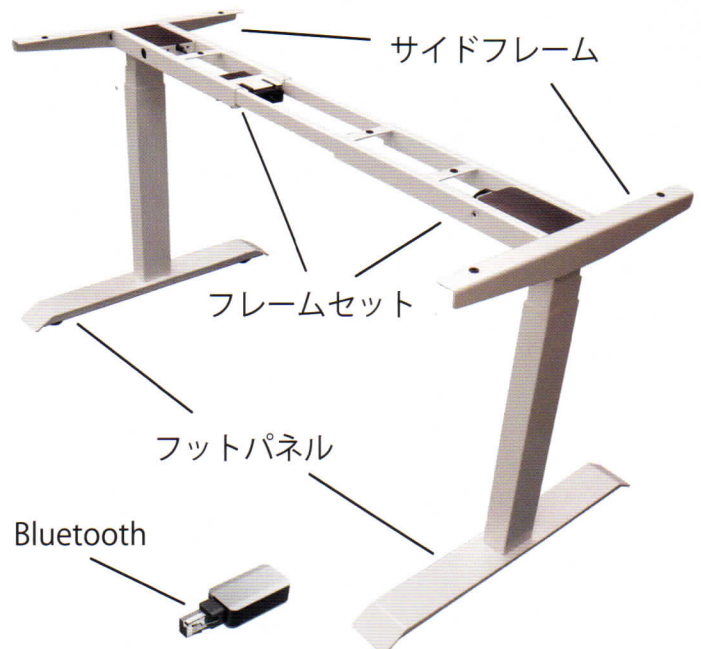
# Telstar<sup>®</sup> Assy



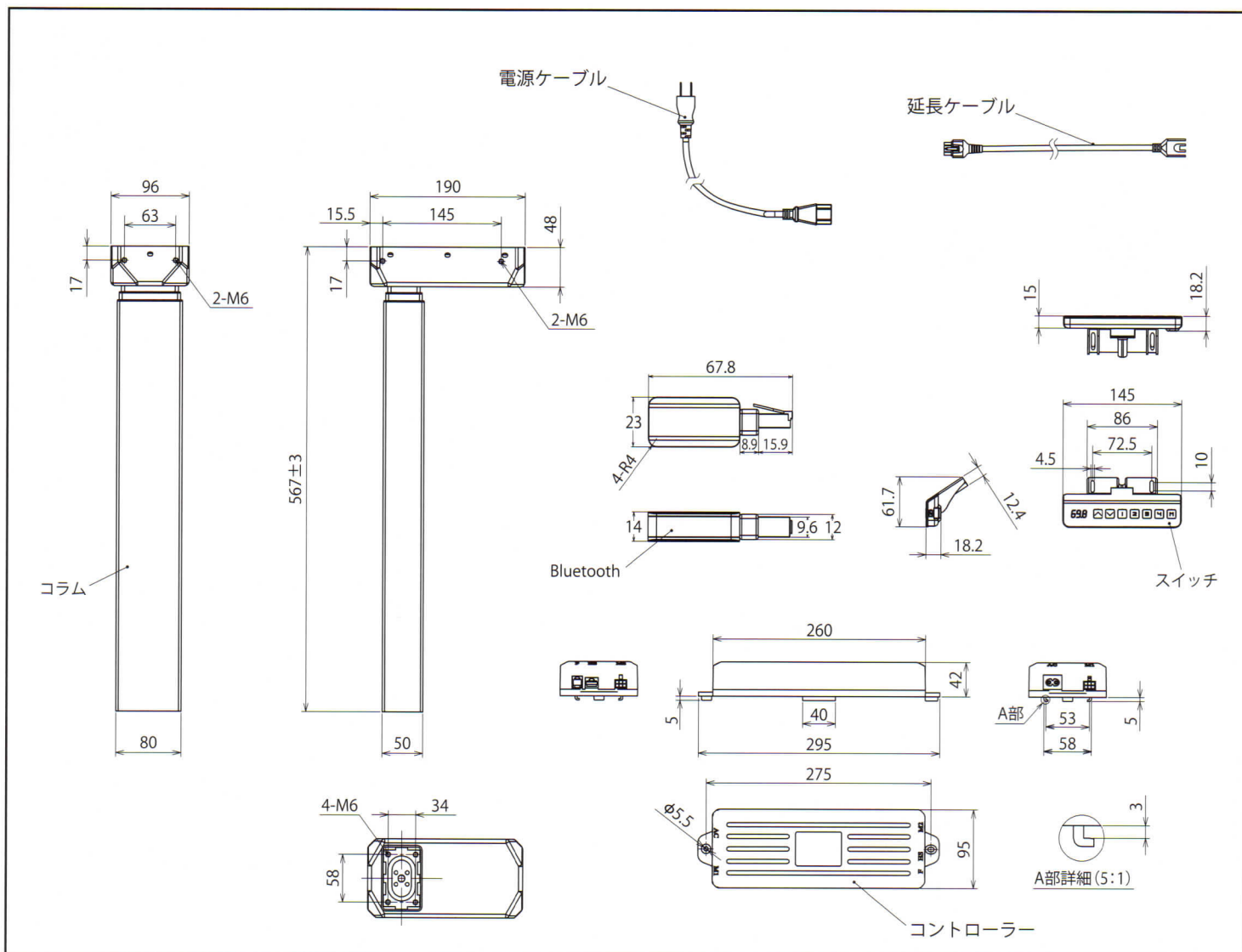
お客様ご自身でお好きな天板をご用意頂ければ、デスクとして使用可能なセットとなります。  
 ※1,200mm～1,800mmの天板まで対応可能です。

## 構成内容

- ・コラム (アクチュエータ含む) × 2
- ・コントローラー × 1
- ・操作スイッチ × 1
- ・Bluetooth × 1
- ・電源ケーブル × 1
- ・延長ケーブル × 1
- ・サイドフレーム × 2
- ・フットパネル × 2
- ・フレームセット × 1
  - ①組立フレーム × 1
  - ②コントローラー 取り付けフレーム × 1
  - ③中央レール × 2



# Telstar® Unit



昇降部分だけのセットとなります。

## 構成内容

- コラム(アクチュエータ含む) × 2
- コントローラー × 1
- 操作スイッチ × 1
- 電源ケーブル × 1
- 延長ケーブル × 1
- Bluetooth × 1



# Telstar<sup>®</sup> 製品仕様

高さ設定(昇降ストローク)	640mm～1,290mm (650mm)	最大負荷荷重	60kgf(※1参照)
昇降時間(フルストローク)	約40秒	運転デューティ比	10% (※2参照)
連続運転可能最大時間	2分	使用可能環境温度	5～40℃
定格消費電力	210W	電源	AC100V 50/60Hz
保護機能(※3参照)	ジャイロセンサ内蔵	モーター型式	DC24V モーター
本体素材	鉄(粉体塗装)/アルミニウム/樹脂	天板サイズ	W1,200mm×D700mm W1,400mm×D700mm

※Assy・Unitに取り付ける天板サイズは、W1,200mm～W1,800mm D700mm～D900mmまで対応可能です

本製品は事務机を想定した電動昇降テーブルとして製品の企画・設計が行われています。  
安全確認は行っておりますが、本製品用途以外の使用については必ずお客様ご自身にて確認・実施頂きますようお願いいたします。

## ※1 最大負荷荷重について

本製品はコラム2本を1セットとして使用することを前提に設計されています。最大負荷荷重については、コラム2本に均等に荷重が加わる状態を想定して試験を行った結果となります。負荷荷重にはコラムに付随して昇降するすべての部品・構造体の重量を含みます。付属の天板(約20kgf)を取り付けした場合、天板の上に乗せられる重量物の最大重量は60kgfとなります。



### 注意

最大負荷荷重を超えた荷重を加えた状態で運転を行うと、寿命が急激に低下し、機器が破損する恐れがあります。

## ※2 デューティ比について

デューティ比とは全体の時間に対して、ある状態が占める割合を%で表したのになります。

本製品では休止時間に対する連続運転可能時間をデューティ比によって制限していますので、制限内となるように運転を行ってください。連続運転時間の9倍を休止時間としてください。

(例) 10%の運転デューティ比

2分の連続運転を行った場合は、最低18分の休止を設けてください。(連続運転時間 2分:10% 休止時間 18分:90%)

30秒の連続運転を行った場合は、最低4分30秒の休止を設けてください。(連続運転時間 30秒:10% 休止時間 4分30秒:90%)



### 注意

仕様を超えた連続運転を行うと、寿命が急激に低下し、機器が破損する恐れがあります。

## ※3 保護機能について

内蔵されているジャイロセンサが障害物を検知した際に、保護のため自動的に動作を停止します。

停止後、動作方向とは反対方向(上昇中の場合は下降方向、下降中の場合は上昇方向)へ50mm程度動作してから停止します。



### 注意

保護機能は全ての条件下において動作を保証するものではなく、次のような条件によっては作動しない場合があります。

例: 障害物が柔らかい場合、障害物が動く場合

電動昇降テーブルが浮き上がる場合 など

電動昇降テーブルの動作中は、機器から目を離さないようにし、安全を確認しながら動作させてください。

電気用品安全法(OPSE)の技術基準適合品です。(国内登録検査機関: 株式会社UL Japanにて評価済み)

# Telstar®

販売店

## 日本ディック株式会社

本 社 〒460-0017 名古屋市中区松原2丁目12番10号  
名古屋支店 電話 〈052〉 322-3661(代) FAX 〈052〉 322-2220  
岐 阜 支 店 〒501-6006 岐阜県羽島郡岐南町伏屋5丁目138番地1  
電話 〈058〉 247-9771(代) FAX 〈058〉 247-9024

**Sunhill**

お問い合わせ先  
株式会社サンヒル

〒515-0834 三重県松阪市岡山町1-3  
TEL. 0598-58-0131 FAX. 0598-58-0130  
E-mail. sales-info@sunhill.co.jp  
URL. <http://www.sunhill.co.jp>



V1.0