

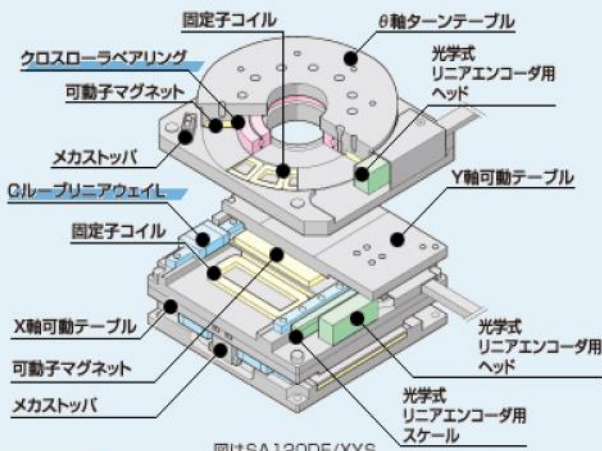


SA...DE

アライメント ステージ



低断面・コンパクトをとことん追求！



図はSA120DE/XY

ウリ！その1

「アライメント機構の小型化」を実現！

フラットパネル
ディスプレイ

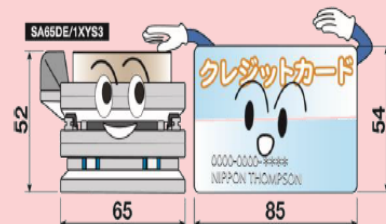


「パネル製造装置」に採用！ 採用形番:SA65DE

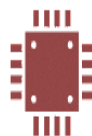
◆お客様の要求
小型ワークのため、
コンパクト・高精度

他に類を見ない

コンパクト性を評価！



半導体



「レーザー切断機」に採用！ 採用形番:SA200DE

◆お客様の要求
生産性向上のため、
高タクト化

指令に対して、

高速な位置決めを評価！



自動車



「放電加工機」に採用！ 採用形番:SA200DE

◆お客様の要求
レーザー部分により全長が高くなるため、
アライメント機構の**小型化**

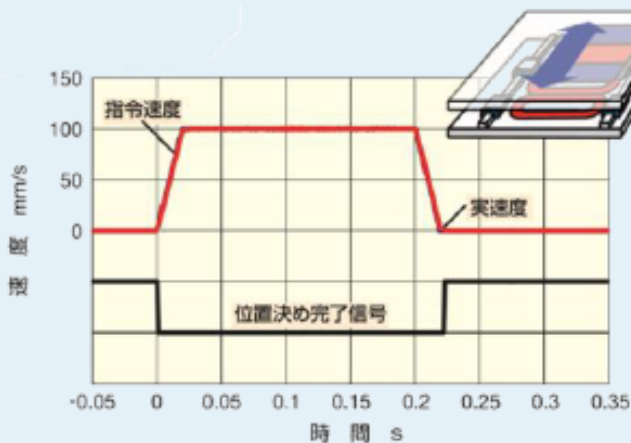
ダイレクトドライブ方式により実現した、

低断面・コンパクト性を評価！



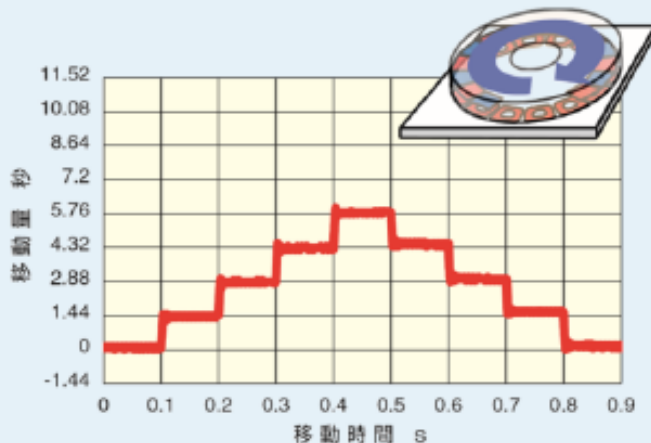


高分解能リニアスケールと、フルクローズドループ制御の組み合わせで 高分解能・高応答を実現！



測定条件 SA120DE/1X3
速度:100mm/s ストローク:20mm
加減速時間:20ms 搭載質量:250g

指令に対して、
高速な位置決め



測定条件 SA120DE/1S3
搭載質量:1000g 送り指令:1.44秒

微小な送りに対して、
確実なステップ

ウリ! その2

「高精度・高タクト化」が可能!

ここもウリ!: XYθ の組み合わせ自由自在!



X軸



θ軸



XY軸



Xθ軸



XYθ軸

日本トムソン株式会社 豊田支社
〒472-0005 愛知県知立市新池3丁目62番地
TEL:0566-82-6201 Fax:0566-82-8181

IKO VIRTUAL SHOWROOM公開中 <https://vsr.ikont.co.jp/>

販売代理店

URL <http://www.n-dic.co.jp> E-mail info@n-dic.co.jp



日本ディック株式会社

名古屋支店 名古屋市中区松原2丁目12番10号
TEL 052-322-3661 FAX 052-322-2220
岐阜支店 羽島郡岐南町伏屋5丁目138番地1
TEL 058-247-9771 FAX 058-247-9024